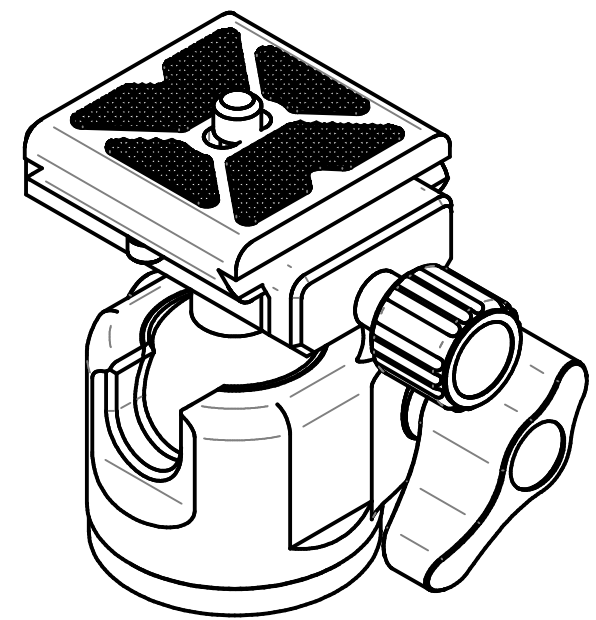
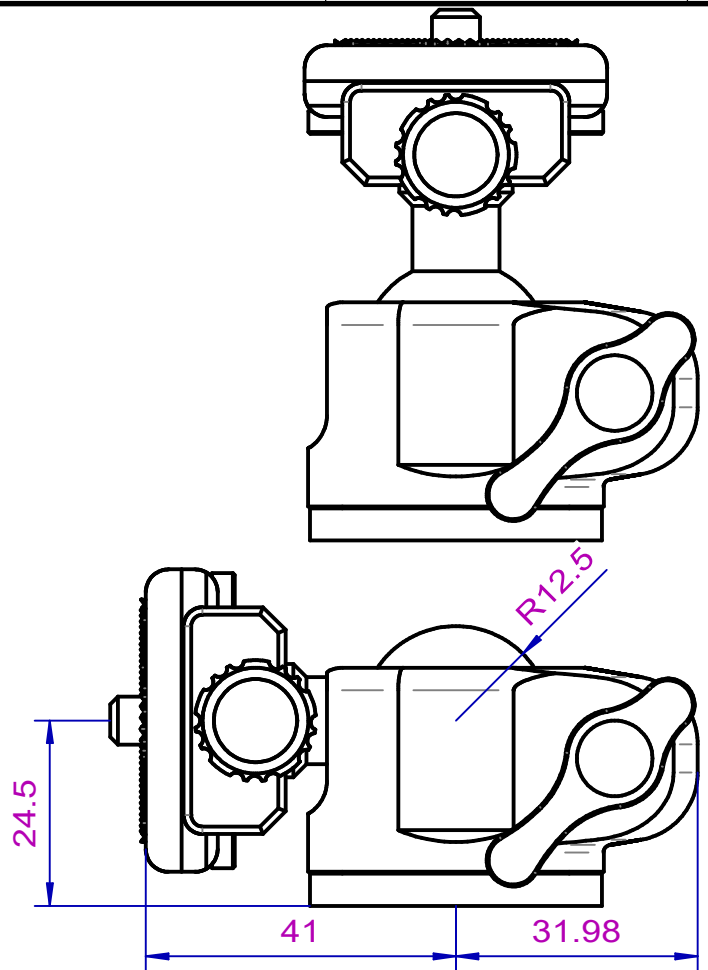
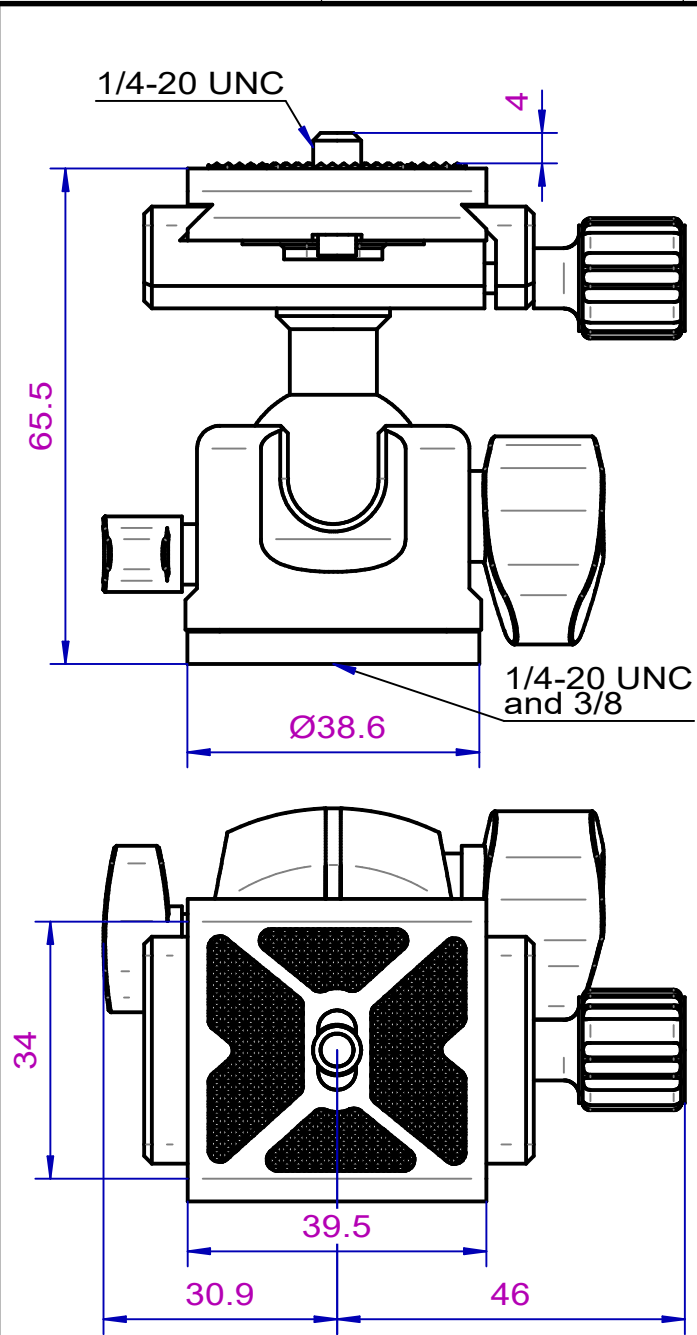


A
B
C
D



Dimensions are subject to change without notification

Verwendungsbereich		Zul. Abweichung 2 mm	Oberfläche	Maßstab	Gewicht 200 g
				Werkstoff, Halbzeug Rohteil-Nr. Modell- oder Gesenk-Nr.	
			Datum	Name	Benennung
			Bearb. 11 Mar 22	Burger	Ball head, D=39, L=66 with quick-release
			Gepr.		
			Norm		
		EMBU-Sys 86316 Friedberg		Zeichnungsnummer M-HKUG3966	
Zust	Änderung	Datum	Nam	Urspr.	Blatt 1 1 Bl.
				Ers. f.:	Ers. d.: