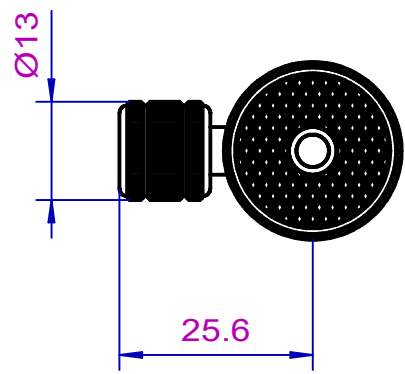
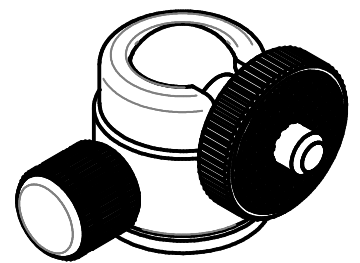
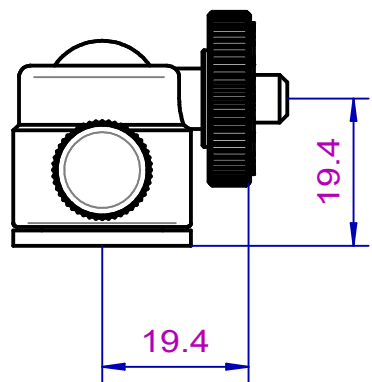
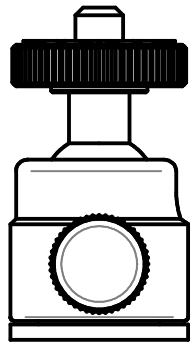
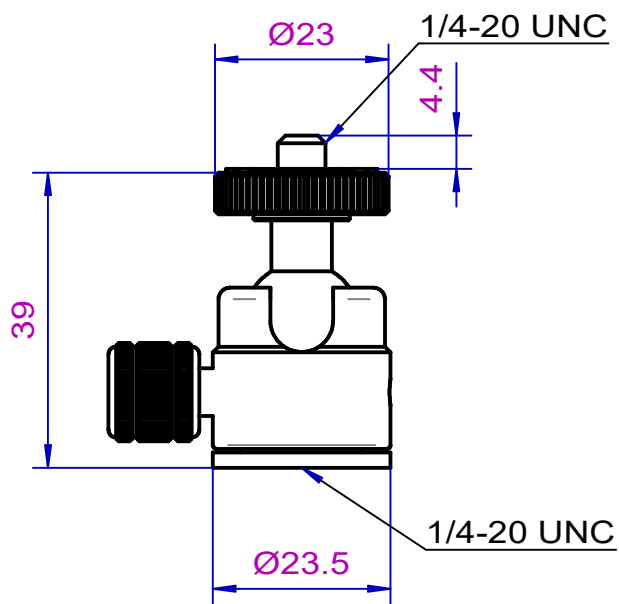


A

B

C

D



Dimensions are subject to change without notification

Verwendungsbereich		Zul. Abweichung 2 mm	Oberfläche	Maßstab 1:1	Gewicht 35 g
				Werkstoff, Halbzeug Rohteil-Nr. Modell- oder Gesenk-Nr.	
			Datum	Name	Benennung  <b>Ball joint for devices with 1/4" photo thread</b>
			Bearb. 11 Mar 22	Burger	
			Gepr.		
			Norm		
		EMBU-Sys 86316 Friedberg		Zeichnungsnummer <b>M-HKUG2439</b>	
Zust	Änderung	Datum	Nam	Urspr.	Blatt 1 2 Bl.
				Ers. f.:	Ers. d.: