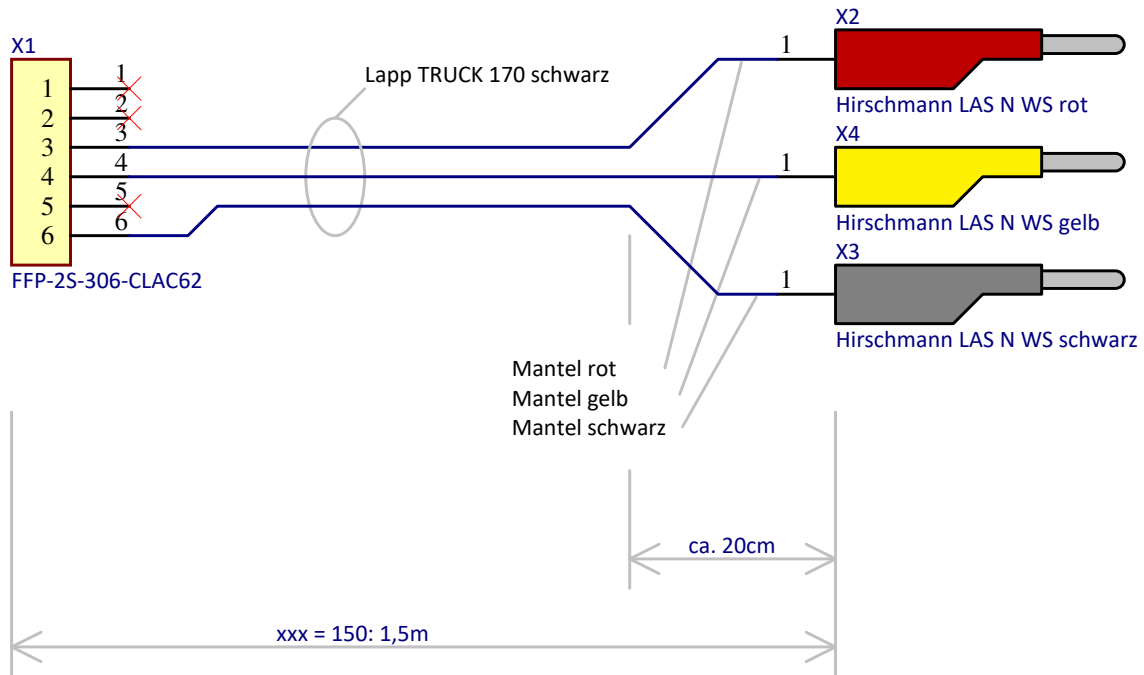


Power

Querschnitt min 1mm²



Geringfügige Änderungen (z.B. Farbe, Manteldurchmesser, Adernquerschnitte) vorbehalten, sofern der bestimmungsgemäße Einsatz nicht beeinträchtigt ist

Title E-KAB-LEM306-BAN3-xxx		
Size: A4	Number:	Revision: 1.0
Date: 13-Jan-2017	Time: 16:24:50	Sheet 1 of 1
File: PowerLemo6.sch		

EMBU-Sys
 Max-Högg-Straße 4
 86316 Friedberg
 Germany

